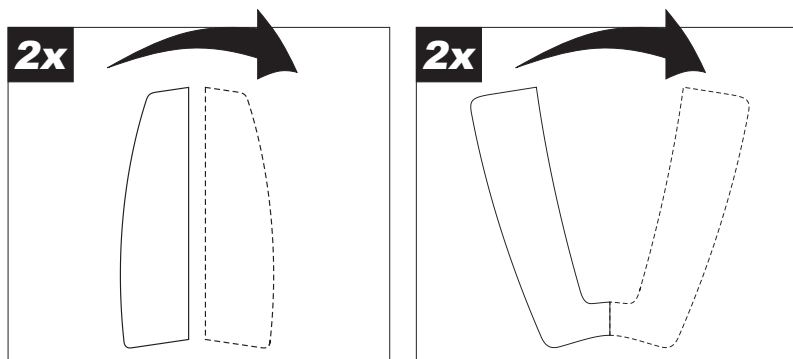


THE ROCKET
FORMATOS DE LIXAS PARA SKATES SURFEELING

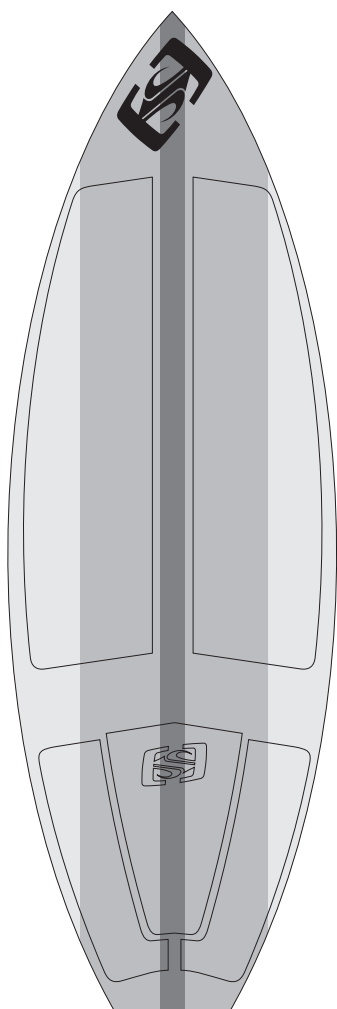


Modo de aplicação

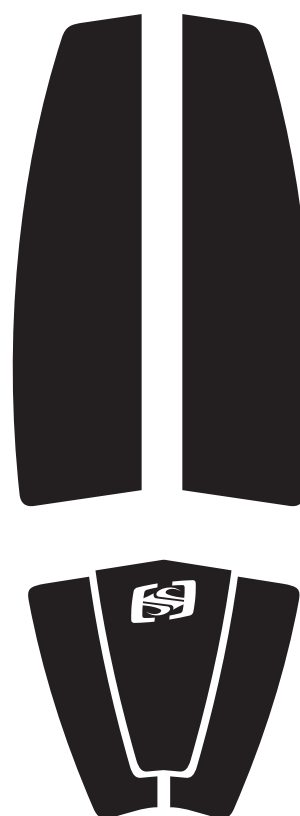
- 1º - Imprima as folhas;
- 2º - Recorte as folhas impressas;
- 3º - Risque os desenhos na parte posterior da lixa;
- **Risque 2x (espelhado) conforme figuras abaixo;**
- 4º - Recorte a lixa conforme desenho;
- 5º - Retire o layer da lixa e cole a lixa conforme desenho abaixo.



Desenho lixa aplicado



Desenho lixa



Emenda do papel

Riscar 2 vezes conforme figura abaixo

